

KOMATSU[®]

S82

Forestry Quality™

S82

TÊTE D'ABATTAGE



Pour une productivité élevée

Souple et légère mais compacte et robuste – et d'une capacité incomparable. Telle est la combinaison qui caractérise la nouvelle tête d'abattage à deux rouleaux d'avance, Komatsu S82, et la rend hyper-efficace pour les travaux d'éclaircie des peuplements denses et difficiles.

La productivité élevée est en partie due à l'avancement à deux rouleaux permettant aux troncs de pivoter dans la tête, même s'ils sont fourchus ou sont très tordus.

Une autre fonction qui contribue à augmenter la productivité est Flex Friction Control qui lit la position du tronc par rapport au châssis et contrôle ainsi la pression de contact des couteaux sur le tronc. Komatsu S82 est équipée de l'unité de coupe Constant Cut. L'unité de coupe développe une vitesse

de chaîne de 40 m/s, garantissant ainsi une vitesse de coupe élevée sans jamais compromettre la sécurité. Naturellement, la Komatsu S82 peut être équipée de l'équipement de traitement de plusieurs arbres à la fois qui permet d'augmenter encore plus la capacité de production.

Des guidages de tuyaux intelligents, un ordinateur bien protégé dans la tête et une grande facilité d'entretien sont quelques-uns des facteurs qui contribuent à réduire au minimum les temps d'arrêt non planifiés et à augmenter la productivité.

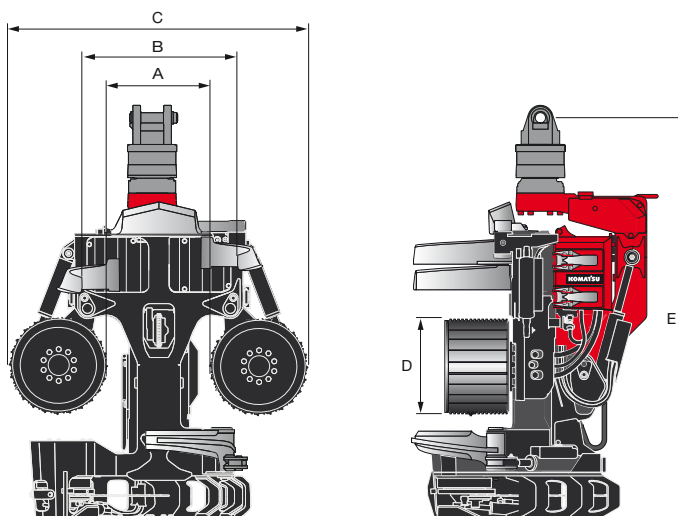
Le résultat est une tête d'abattage d'une grande fiabilité avec un avancement et une coupe rapides et ne nécessitant qu'un minimum de maintenance. Tout simplement, une tête d'abattage super-productive.

CARACTÉRISTIQUES TECHNIQUES

S82

Komatsu S82, points forts

- Avancement à deux rouleaux qui facilite l'avance des troncs tordus
- Entretien et maintenance faciles grâce à un accès optimal à tous les composants importants
- Guidage intelligent des flexibles qui minimise les temps d'arrêt
- Construction robuste, cadre en acier à haute résistance
- Flex Friction Control lit la position du tronc par rapport au châssis et contrôle ainsi la pression de contact des couteaux sur le tronc.
- Possibilité d'équiper la tête d'abattage avec un dispositif de tension de chaîne manuel ou automatique
- L'unité de coupe Constant Cut assure la vitesse de coupe correcte tout au long du cycle de coupe
- Grand choix de rouleaux d'avancement pour une adaptation maximale aux conditions d'exploitation
- Point de mesure supplémentaire en option pour une plus grande précision de la mesure
- L'équipement optionnel de traitement de plusieurs arbres à la fois augmente la capacité de production



Poids (poids à vide) :	à partir de 827 kg
Vitesse d'avancement :	0-5 m/s
Force d'entraînement, brute :	20,3 kN
Rouleau d'avancement, type	Acier
Couteaux d'ébranchage, nombre max. :	4
Diamètre d'ébranchage, pointe contre pointe :	350 mm
Guide-chaîne :	67 cm
Moteur de scie :	19 cm ³ /tour
Diamètre d'abattage théorique maximum :	580 mm
Débit hydraulique max. :	240 l/min
Pression hydraulique max. nécessaire :	28 MPa

A Ouverture des rouleaux d'avancement, max.	460 mm
B Ouverture des couteaux avant, max.	517 mm
C Largeur, max.	1 185 mm
D Diamètre des rouleaux d'avance	350 mm
E Hauteur avec rotateur	1 496 mm

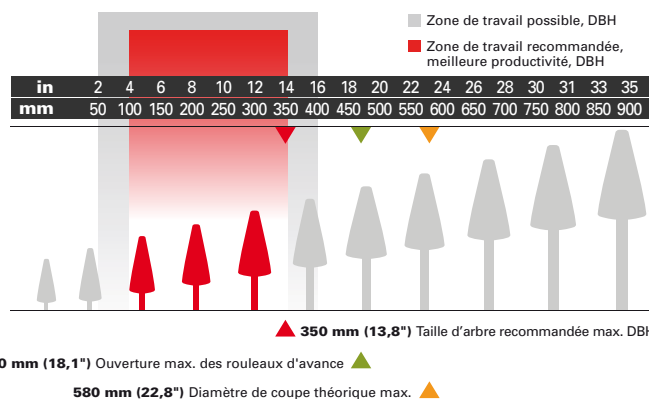
ÉQUIPEMENTS SUPPLÉMENTAIRES

Les équipements standard et optionnels sont adaptés aux différents marchés et varient en fonction du pays. Votre revendeur dispose d'une liste actualisée des équipements compris.

Les caractéristiques techniques et les dimensions peuvent varier en fonction des différents équipements. Nous nous réservons le droit de modifier sans préavis les caractéristiques ou les constructions de nos produits. Les photos, schémas et croquis ne montrent pas toujours la version standard de la machine.



ZONE DE TRAVAIL



KOMATSU

Komatsu Forest AB
www.komatsuforest.com