

# KOMATSU<sup>®</sup>

## C164

Forestry Quality™

C164

TÊTE D'ABATTAGE



## La tête d'abattage idéale pour les gros arbres

La Komatsu C164 est une toute nouvelle tête d'abattage de la classe C très appréciée et s'associe parfaitement à la Komatsu 951. Elle est spécialement conçue dans les moindres détails pour le façonnage des grands arbres, des racines larges et des grosses branches. Citons par exemple l'emplacement de la scie, qui réduit les contraintes sur le châssis et le tilt, et le rotator puissant et robuste. Cette tête est également légère et donc souple et facile à manier sur la machine.

La Komatsu C164 est équipée de l'unité de scie Constant Cut, qui offre aujourd'hui des caractéristiques permettant un fonctionnement plus sûr. La tête présente une toute nouvelle

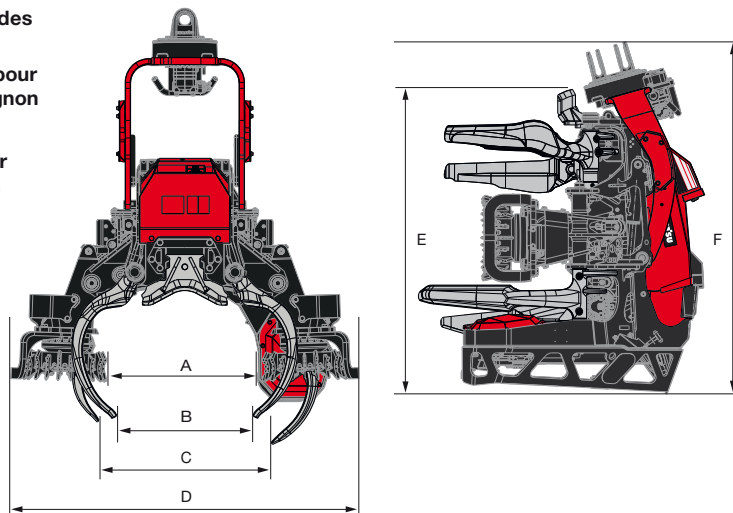
fonction de verrouillage du tilt, qui permet de verrouiller le tilt sur l'angle souhaité afin d'accéder plus facilement aux branches difficiles ou aux cimes doubles. La Komatsu C164 offre plusieurs options qui contribuent à améliorer la productivité, par exemple la fonction Find End qui facilite le façonnage des arbres déjà abattus et l'éclairage de travail intégré. La tête est également conçue pour minimiser les interruptions imprévues et ainsi améliorer la productivité. Grâce à toutes ces qualités, la Komatsu C164, associée à la Komatsu 951, est un outil puissant pour les abattages difficiles.

# CARACTÉRISTIQUES TECHNIQUES

# C164

## Komatsu C164, points forts

- Conçue pour le traitement des gros arbres, des racines larges et des grosses branches
- Le carter de scie et la position du support de guide sont optimisés pour ce type de travail, ce qui réduit le risque que l'arbre tombe sur le pignon
- Idéale avec la Komatsu 951
- Nouvelle fonction de verrouillage du tilt permettant de positionner la tête à un angle adéquat pour l'abattage des branches difficiles, cimes doubles, etc.
- Un nouveau rotator plus grand, plus puissant et plus robuste que sur les autres têtes C
- Unité de coupe améliorée, Constant Cut
- L'option Find End facilite la mesure de la longueur, en particulier lors du façonnage d'arbres déjà abattus
- L'éclairage de travail intégré améliore la productivité dans l'obscurité
- Option d'articulation HD pour le montage sur des machines à chenilles, disponible avec ou sans rotation continue.
- Le couteau supérieur mobile améliore l'avancement des tiges tordues jusqu'à une plage de diamètres plus large
- Disponible avec des guide-chaînes de 90/97 cm



Poids (à sec) :	à partir de 1 691 kg
Vitesse d'avancement :	0-5 m/s
Puissance d'avancement, brute :	934 cm³ : 35,4 kN 780 cm³ : 29,6 kN
Rouleaux d'avancement, type :	Rouleaux à doigts
Couteaux d'ébranchage, nombre max. :	5
Diamètre d'ébranchage pointe contre pointe :	620 mm
Guide-chaîne :	90 cm / 97 cm
Moteur de coupe :	19 cm³/tour
Diamètre d'abattage théorique max. :	830 mm
Débit hydraulique max. nécessaire :	380 l/min
Pression hydraulique max. nécessaire :	280 bar

<b>A</b> Ouverture des rouleaux d'avancement, max.	850 mm
<b>B</b> Ouverture des couteaux avant, max.	750 mm
<b>C</b> Ouverture des couteaux arrière, max.	950 mm
<b>D</b> Largeur, max.	1 905 mm
<b>E</b> Hauteur jusqu'au couteau supérieur	1 690 mm
<b>F</b> Hauteur avec rotator	1 848 mm

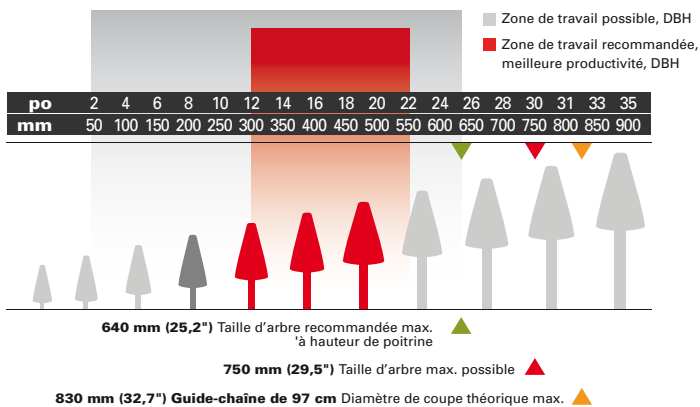
REMARQUE ! Ne concerne qu'une des nombreuses combinaisons de dimensions possibles. Le poids de la tête dépend de l'équipement.

Les équipements standard et optionnels sont adaptés aux différents marchés et varient en fonction du pays. Votre revendeur dispose d'une liste actualisée des équipements compris.

Les caractéristiques techniques et les dimensions peuvent varier en fonction des différents équipements. Nous nous réservons le droit de modifier sans préavis les caractéristiques ou les constructions de nos produits. Les photos, schémas et croquis ne montrent pas toujours la version standard de la machine.



## ZONE DE TRAVAIL



# KOMATSU

Komatsu Forest AB  
www.komatsuforest.com