

KOMATSU[®]

C93

Forestry Quality™

C93

TÊTE D'ABATTAGE



Plus puissante, plus intelligente et plus rentable

Une tête d'abattage universelle spéciale éclaircies vraiment rentable et aux nombreux avantages supplémentaires grâce à notre longue expérience et notre esprit d'innovation. Ainsi pourrait-on décrire notre nouvelle tête d'abattage Komatsu C93.

La C93 comporte la même construction de châssis que notre populaire 365 et donc un niveau élevé de qualité de base et de fiabilité d'exploitation. Une série d'innovations améliore encore davantage la productivité.

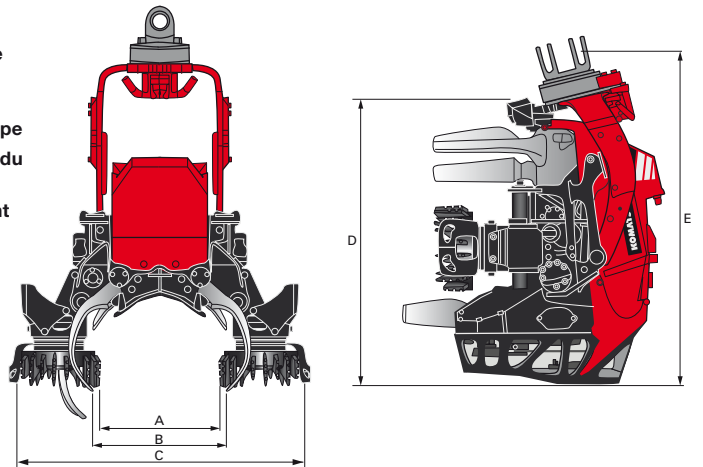
Une importante nouveauté est la nouvelle unité de coupe Constant Cut dont la vitesse de chaîne constante de 40 m/s accélère la coupe et minimise le risque de ruptures de chaîne et de fissures de coupe. Une autre nouveauté appréciable est la conception des rouleaux qui assure une puissance d'avancement extrêmement élevée sans jamais compromettre la maniabilité et la

souplesse. Les caractéristiques du traitement de plusieurs arbres à la fois ont aussi été optimisées grâce à l'interaction des nouveaux rouleaux avec le rouleau ventral. Autre point important : le déplacement vers le haut du rouleau ventral qui permet un traitement plus efficace des troncs tordus. L'angle de basculement est passé à 40 degrés et permet un démarrage plus rapide de l'avancement tout en ménageant le châssis et le chauffeur. Parmi les autres avantages importants, citons le système breveté de mesure de la longueur, le système hydraulique plus efficace du point de vue énergétique, en partie grâce à la nouvelle valve de contre-pression contrôlée activement, et la grande facilité d'entretien avec des points de graissage centralisés. Si vous avez besoin à la fois d'une meilleure rentabilité et d'une fiabilité à toute épreuve – choisissez Komatsu C93 !

CARACTÉRISTIQUES TECHNIQUES

Komatsu C93, points forts

- Nouvelle unité de coupe Constant Cut, nouveau moteur de coupe et nouvelle fixation du guide
- Constant Cut avec une vitesse de chaîne constante de 40 m/s – augmente la productivité et réduit les risques de ruptures de chaîne et de fissures de coupe
- La vanne de sciage intégrée permet un contrôle précis des besoins en débit du moteur de sciage
- Les nouveaux rouleaux d'entraînement plus souples améliorent l'avancement et le traitement de plusieurs arbres à la fois
- Le rouleau ventral centré optimise la manipulation des troncs tordus
- L'angle de basculement de 40 degrés permet un démarrage plus rapide de l'avancement/une augmentation de la productivité
- Trois couteaux hydrauliques ; les deux situés à l'avant permettent l'ébranchage efficace des arbres difficiles à ébrancher
- Mesure de la longueur brevetée d'une grande précision et d'une grande fiabilité grâce à la transmission sans contact du signal
- Nouvelle vanne hydraulique d'une meilleure accessibilité
- Système hydraulique plus efficace du point de vue énergétique, en partie grâce à la nouvelle valve de contre-pression contrôlée activement
- Entretien simple et de toute sécurité ; amélioration de l'accès autour du bloc de vannes et points de graissage centralisés
- Le système de lubrification Eco-GLS (option) réduit la consommation de lubrifiants et de gasoil, élimine les brumes d'huile et diminue ainsi l'impact sur l'environnement



Poids (Poids à sec) :	à partir de 970 kg
Vitesse d'avancement :	0-5 m/s
Force d'entraînement, brute (dépend du moteur) :	20,1/25,3 kN
Rouleaux d'alimentation, type :	En acier
Couteaux d'ébranchage, nombre max. :	4
Diamètre d'ébranchage, pointe contre pointe :	400 mm
Guide-chaîne :	75 cm
Moteur de coupe :	19 cm³/tour
Diamètre d'abattage théorique maximum :	600 mm
Débit hydraulique max. nécessaire (dépend du moteur) :	250/300 l/min
Pression hydraulique max. nécessaire :	25 Mpa

A Ouverture des rouleaux, max.	550 mm
B Ouverture des couteaux supérieurs, max.	600 mm
C Largeur, max.	1 420 mm
D Hauteur jusqu'au couteau supérieur	1 347 mm
E Hauteur, rotateur compris	1 543 mm

REMARQUE ! Ne concerne qu'une des nombreuses combinaisons de dimensions possibles. Le poids de la tête dépend de l'équipement.

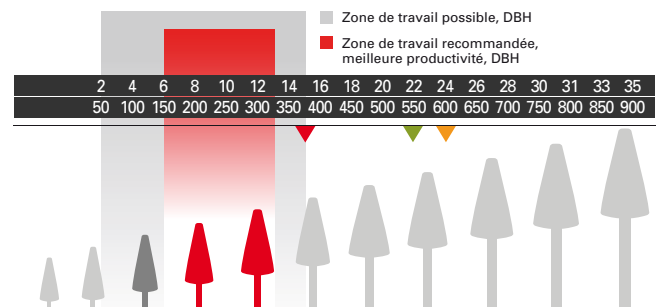
ÉQUIPEMENTS SUPPLÉMENTAIRES

Les équipements standard et optionnels sont adaptés aux différents marchés et varient en fonction du pays. Votre revendeur dispose d'une liste actualisée des équipements compris.

Les caractéristiques techniques et les dimensions peuvent varier en fonction des différents équipements. Nous nous réservons le droit de modifier sans préavis les caractéristiques ou les constructions de nos produits. Les photos, schémas et croquis ne montrent pas toujours la version standard de la machine.



ZONE DE TRAVAIL



370 mm (15") Taille d'arbre recommandée max. DBH ▲

550 mm (22") Ouverture max. des rouleaux d'entraînement ▲

600 mm (24") Diamètre de coupe théorique max. ▲